

Regulamin montażu urządzenia ACTEON

1. Medif sp. z o.o. sp. k. z siedzibą w Warszawie („MEDIF”) oświadcza, że jest autoryzowanym serwisem producenta ACTEON w zakresie urządzeń radiologicznych.
2. Firma MEDIF gwarantuje montaż urządzenia producenta ACTEON przez wykwalifikowany personel, ze wszystkimi niezbędnymi uprawnieniami oraz certyfikatami.
3. Data instalacji umawiana jest z inżynierem serwisu firmy MEDIF z wyprzedzeniem, pomiędzy klientem a przedstawicielem firmy MEDIF.
4. Klient zobowiązuje się do udostępnienia pomieszczenia i zasilania 230V podczas prac instalacyjnych oraz wyłączenia ich z użytkowania na czas montażu urządzenia.
5. Instalacja urządzenia może się przedłużyć z przyczyn niezależnych od firmy MEDIF, na co klient wyraża zgodę.
6. Klient zobowiązuje się na udostępnienie lokalu serwisowi co najmniej 8 godzin na dobę.
7. Klient zobowiązany jest do przekazania przedstawicielowi firmy MEDIF kompletnej dokumentacji zgodnie z dokumentacją wstępną oraz szkicem sytuacyjnym.
8. Na podstawie dokumentacji wstępnej oraz szkicu sytuacyjnego, inżynier serwisu określa odpowiedni sposób mocowania urządzenia oraz informuje klienta o sposobie montażu.
9. Przed rozpoczęciem prac instalacyjnych wszystkie szczegóły są ustalane z klientem i dopiero po ich akceptacji z obydwu stron, ekipa instalacyjna przystępuje do pracy.
10. Pracownik firmy MEDIF ma prawo odmówić instalacji urządzenia w przypadku, gdy: wytyczne montażu ze strony klienta zagrażają bezpieczeństwu lub są niezgodne z zasadami BHP, ściany w gabinecie nie spełniają minimalnych wymogów wytrzymałościowych lub gdy klient nie dostarczy dokumentacji zgodnej z dokumentacją wstępną, prowadzone są prace remontowe w pomieszczeniu, gdzie planowany jest montaż.
11. W przypadku innej konstrukcji ścian, do urządzenia wymagana jest dedykowana podstawa lub inne rozwiązanie technologiczne, zapewniające stabilność montażu urządzenia oraz konieczna jest konsultacja i uzgodnienie z działem serwisu firmy MEDIF.
12. Koszt instalacji innego rozwiązania technologicznego pokrywa klient.
13. Producent urządzenia zaleca dedykowaną linię zasilania. W przypadku podłączenia pod linię zasilania z innymi urządzeniami klient ponosi wyłączną odpowiedzialność za uszkodzenia wynikające z nieprawidłowej pracy sieci energetycznej.
14. Klient odpowiada za rozmieszczenie oraz montaż przewodów. Instalacja okablowania przez firmę MEDIF jest ustalana i wyceniana indywidualnie.
15. Firma MEDIF nie świadczy usług budowlano-wykończeniowych, takich jak malowanie, tynkowanie, kładzenie gładzi, budowanie ścian oraz innych nieokreślonych w niniejszym regulaminie.

16. Instalacja kończy się protokołem odbioru podpisanym przez klienta.
17. Opakowania (pudełka kartonowe) po instalacji urządzenia pozostają własnością Klienta. Na wyraźne życzenie Klienta istnieje możliwość ich utylizacji za pośrednictwem firmy MEDIF. Koszt usługi wyceniany jest indywidualnie.
18. Klient oświadcza, że zapoznał się z powyższym regulaminem i akceptuje go własnoręcznym podpisem.

.....
Podpis i pieczęć Klienta

.....
Podpis przedstawiciela MEDIF

1. Dane klienta / wytyczne

Miejscowość

Ulica

Numer lokalu

Nazwa gabinetu

Osoba kontaktowa

Numer telefonu

Piętro

Winda** TAK / NIE

Rodzaj montażu*

Ściana	<input type="checkbox"/>
Podstawa	<input type="checkbox"/>

Dokumentacja techniczna*

(posiadana przez klienta)

Projekt budowlany	<input type="checkbox"/>
Projekt osłon stałych	<input type="checkbox"/>

Przygotowanie okablowania*

Przez serwis	<input type="checkbox"/>
Indywidualnie	<input type="checkbox"/>

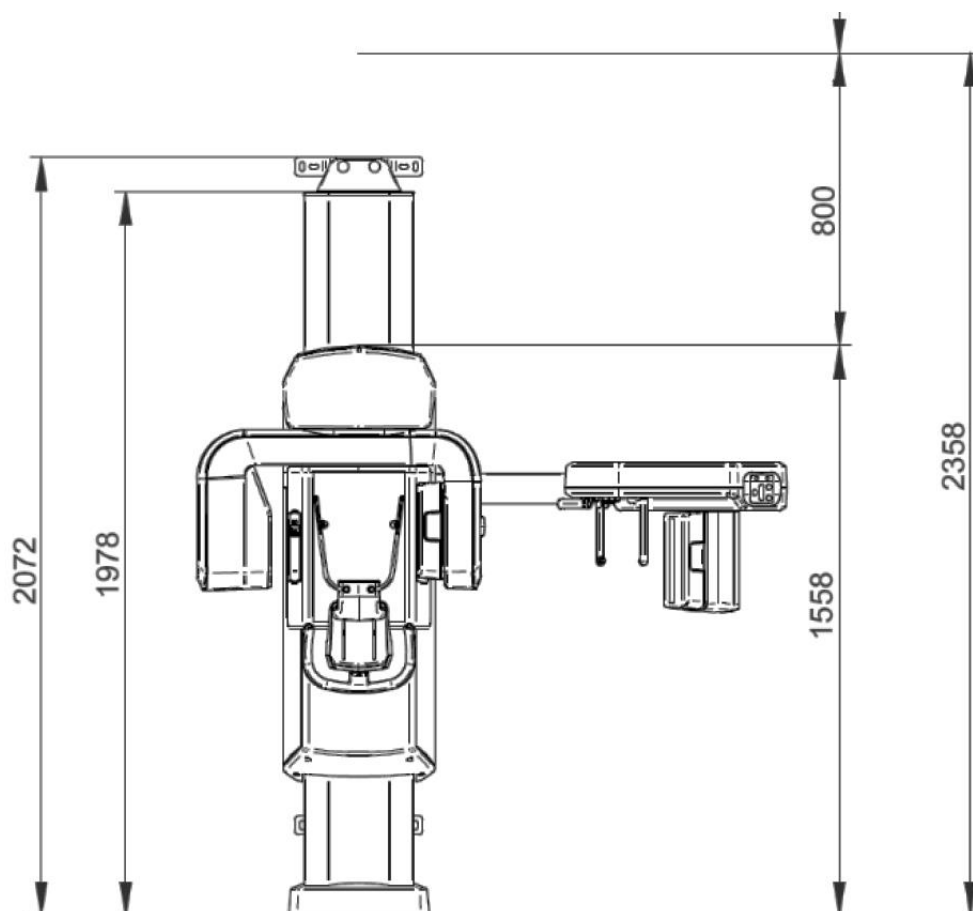
Ekspozytor zewnętrzny**

TAK	NIE
-----	-----

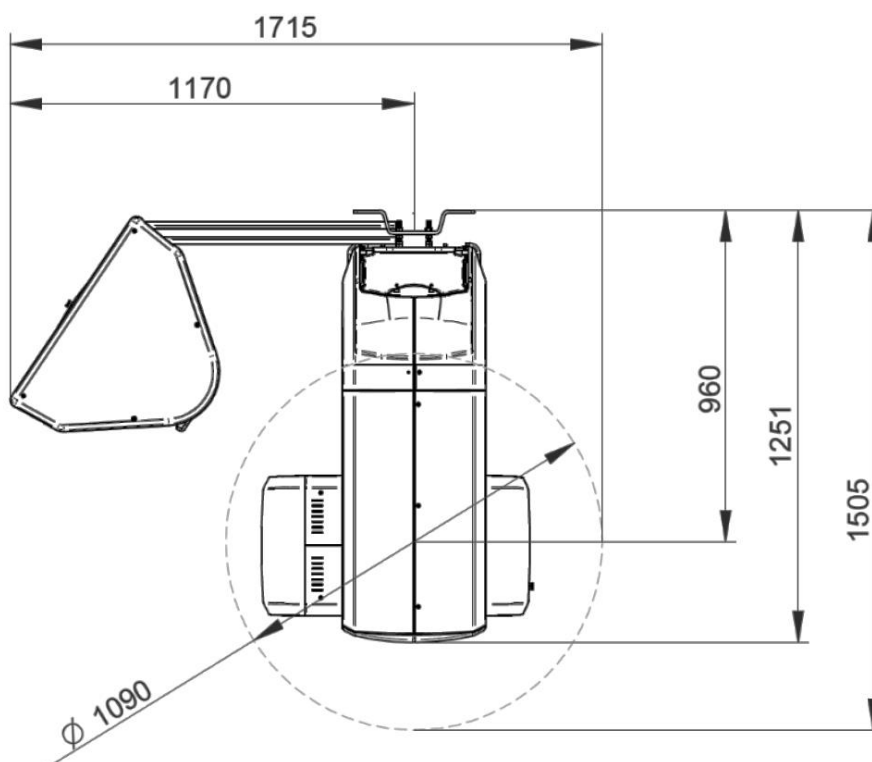
* właściwe zaznaczyć **X**

** niewłaściwe skreślić

2. Wymiary



Rysunek 1 – Widok z przodu dla wersji montowanej na ścianie



Rysunek 2 - Widok z góry dla wersji montowanej na ścianie

3. Wytyczne montażu

a. Przyłącza elektryczne

Zalecane jest indywidualne zabezpieczenie:

- nadprądowe min. B16
- różnicowoprądowe
- przeciwprzepięciowe

Przewód zasilający **3x2,5mm²**

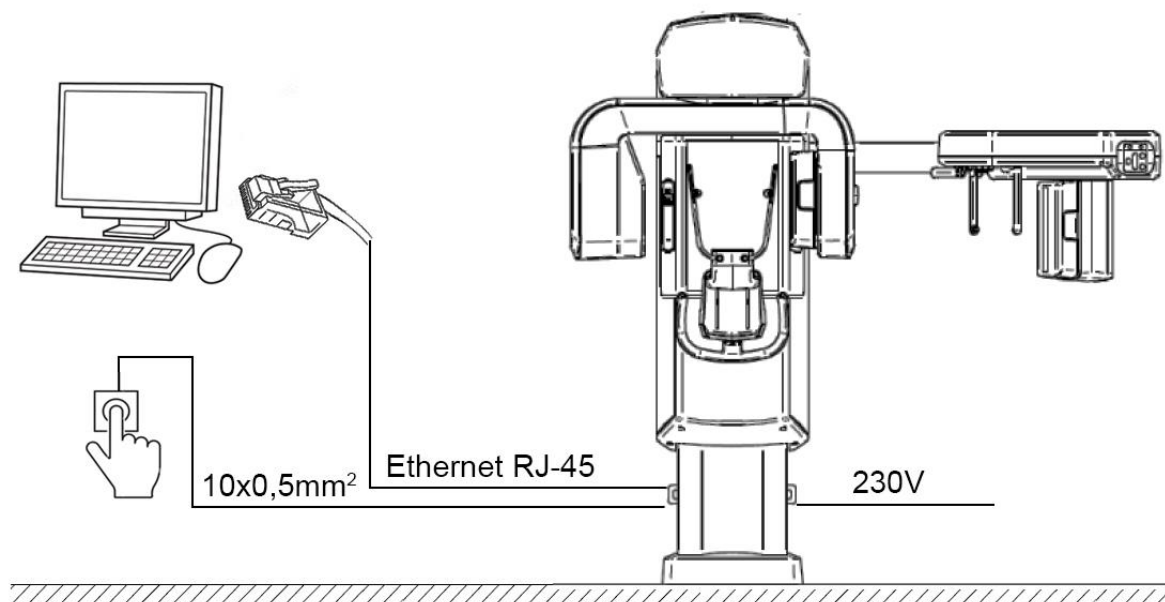
Jeden kabel Ethernet minimum kat. 6 zakończony wtyczkami RJ-45.

Jeden kabel (10x0,5mm²) dedykowany do ekspozytora (dołączony do urządzenia).

Przyłącze elektryczne powinno zostać wykonane w puszcze podtynkowej. Domyślnie wysokość przyłącza wynosi **10cm**, jednak zalecana jest konsultacja z Inżynierem Serwisu.

b. Powierzchnia montażu urządzenia

- Grubość ściany **min. 15cm**
- Rodzaj materiału ściany: ceramika, beton komórkowy, silikaty, keramzytobeton
- Brak instalacji hydraulicznej, elektrycznej, gazowej w miejscu otworów montażowych



Rysunek 3 - Schemat poglądowy

Uwagi:

- Zmiana ustalonego terminu montażu może nastąpić do 7 dni roboczych przed określonym terminem instalacji. przeciwnym razie serwis MEDIF zastrzega prawo do zmiany terminu montażu oraz naliczenia dodatkowych kosztów wynikających ze zmiany terminu.
- Czas montażu urządzenia może sięgnąć 3 dni roboczych.
- Do montażu niezbędna jest sprawna instalacja elektryczna oraz zasilanie 230V.
- Wszelkie inne prace, są wyceniane indywidualnie przez serwis firmy MEDIF.
- Po zakończonej instalacji, klient potwierdza odbiór urządzenia i jego sprawność poprzez podpisanie protokołu odbioru.

.....
Podpis klienta

.....
Podpis przedstawiciela MEDIF